

塗装用除湿装置

Dehumidifier for painting blasting

USHIO



■ 装置概要

冷却式除湿機は冷凍機で空気を露点温度以下に冷却することで水分を除去する方式です。

一次冷却された空気を再加熱することで、相対湿度の下がった除湿空気を供給します。

冷却式除湿機には直膨式、間接式の2タイプあり、設置スペース、条件により使い分けします。

■ 特長

- 相対湿度100%もOK。
- メンテナンスフリー。
- 換気装置としても使用できます。
- 高い耐久性。
- 運転保守が容易です。

■ Outline

This cooling type dehumidifier produces dry air and consists of two sections, a cooling section and a heating section. The cooling section condenses atmospheric moisture into the drain by cooling the air below the dew point temperature, the heating section increases the air temperature to lower the relative humidity.

■ Major features

- Can process air with relative humidity of 100%.
- Maintenance free.
- Can also be used as a ventilator.
- Highly durable.
- Simple operation and maintenance.

潮冷熱株式会社

〒794-0069 愛媛県今治市クリエイティブヒルズ5番地3
TEL.0898-34-1203 FAX.0898-34-1204
<https://ushioreinetsu.co.jp>

USHIO REINETSU CO., LTD.

5-3, Creative-Hills, Imabari-City, Ehime Pref., Japan
Phone.+81-898-34-1203 Fax.+81-898-34-1204

ClassNK
ISO 9001
ISO 14001



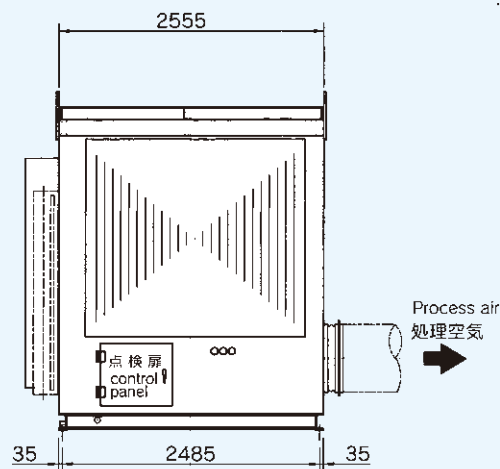
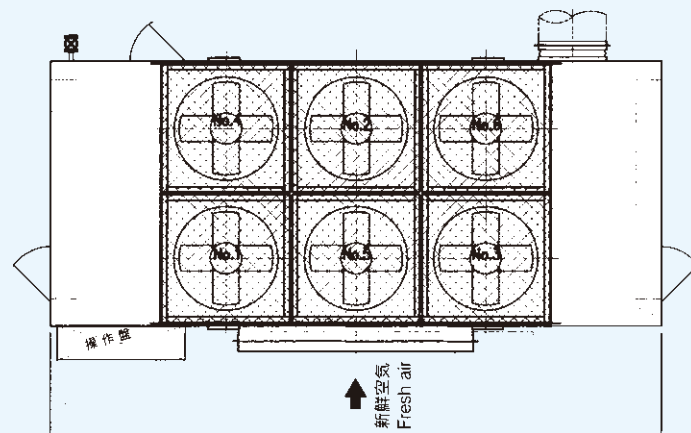
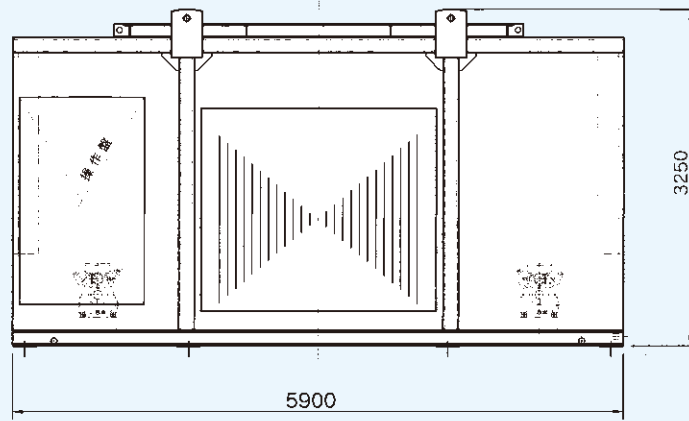
塗装用除湿装置

Dehumidifier for painting blasting

PRODUCT CATALOGUE

■ 寸法図 DIMENSIONS

(实例) EXAMPLE



型式、名称、仕様などについては、設計変更その他の理由によりご連絡することなく変更させていただくことがあります。
The specifications and designs in this catalogue are subject to change without notice.